



AMPLIFICADOR PARA LÂMPADAS PAR56

Ficha Técnica
Amplificador p/ Lâmpadas PAR56

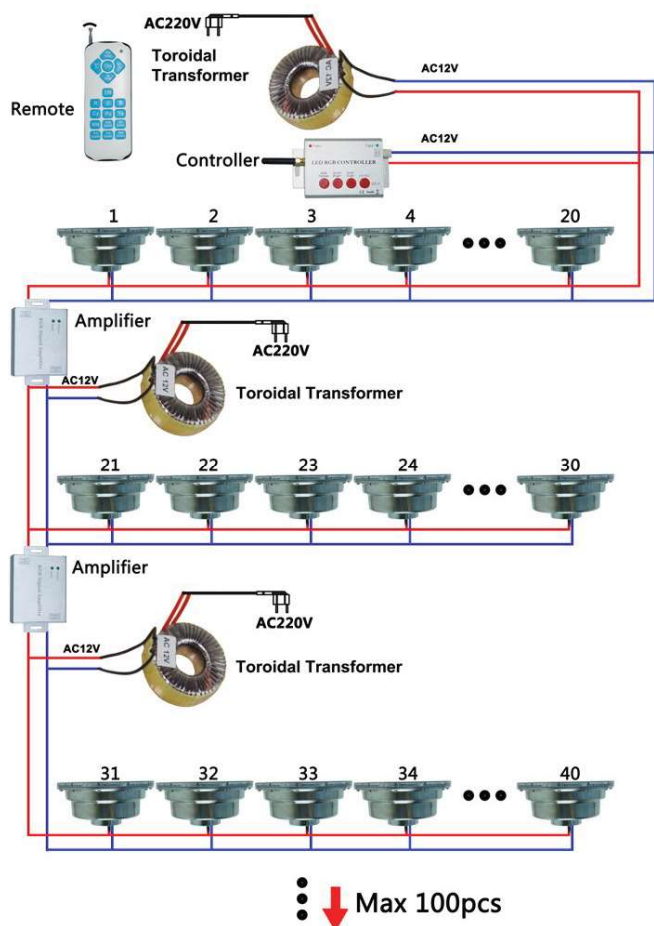


> Este amplificador deverá ser instalado sempre que no mesmo circuito de cores seja necessário mais do que um transformador.

Peso	230g
Material	Alumínio
Dimensões	78 x 64 x 25mm

REFERÊNCIA: 226416.RGB

Esquema de ligação:



Dimensões:

