



CONTROLADOR RGB C/ COMANDO

Ficha Técnica

Controlador RGB p/ Lâmpadas PAR56

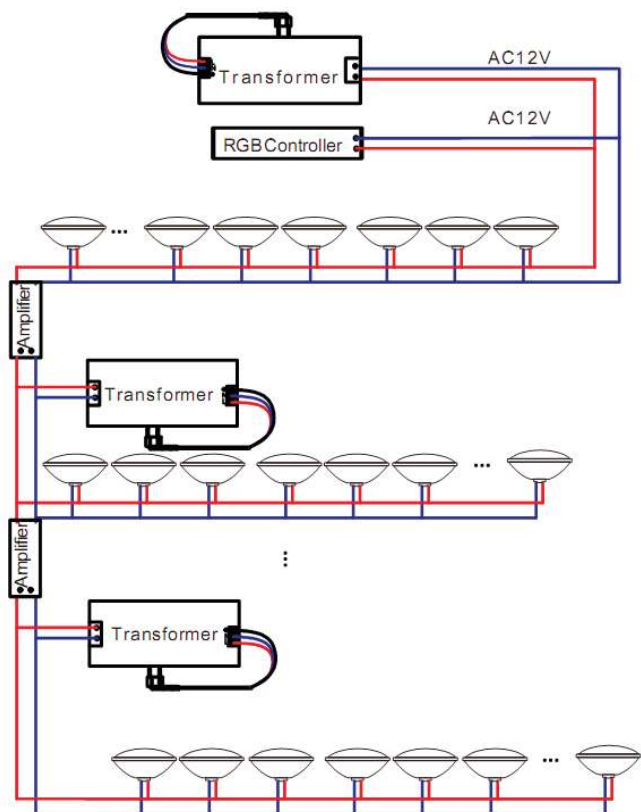


> Máximo até 10 lâmpadas

Funcionamento do comando:

Tecla	Função	Tecla	Função
On	Ligar	Cy	Cyan (azul)
Br- / S-	Diminui brilho/velocidade	Pu	Roxo
Br+ / S+	Aumenta brilho/velocidade	Ye	Amarelo
RGB Fading	Desvanecer de RGB	Wh	Branco
Clf Fading	Desvanecer de cor	RGB dynamic	Mudança dinâmica: Vermelho - Verde - Azul
Off	Desligar	Clf dynamic	Mudança dinâmica de cor
R	Vermelho	R-G dynamic	Mudança dinâmica: Vermelho - Verde
G	Verde	G-B dynamic	Mudança dinâmica: Verde - Azul
B	Azul	R-B dynamic	Mudança dinâmica: Vermelho - Azul

Diagrama de conexão:



Funcionamento do controlador:

Tecla	Função	Tecla	Função
On / Off	Ligar / Desligar	Speed+ Brightness+	Aumenta velocidade/brilho
Speed- Brightness-	Diminui velocidade/brilho	RGB Pattern	Muda o padrão de cor Vermelho - Verde - Azul

REFERÊNCIA: 222417.RGB



CONTROLADOR RGB C/ COMANDO

Ficha Técnica
Controlador RGB p/ Lâmpadas PAR56

Funcionamento do controlador:

Para evitar qualquer interrupção do sistema de controle remoto RGB por parte da vizinhança ou área próxima, faça as seguintes 2 etapas:

A) Corresponder o código do comando com o controlador de RGB; conectar as lâmpadas com o controlador RGB; ligar a energia.

- Pressione o botão "On/Off" do controlador RGB, durante 3 segundos, pressione o botão "Off" do comando ao mesmo tempo. O controlador RGB emitirá um sinal sonoro em 3-5 segundos e, em seguida, aparecerá outro sinal sonoro mais longo, o código de correspondência entre o controlador RGB e o controle remoto será concluído.

B) Corresponder o código do controlador RGB com a lâmpada.

- Pressione o botão "On/Off" do controlador RGB e depois pressione o botão "Speed+ Brightness+" durante 3 segundos.

- Conecte as luzes ao cabo de alimentação.

- Conecte o controlador RGB ao cabo de alimentação conforme o diagrama.

- Corresponder o código entre comando, o controlador RGB e a lâmpada.

Observação: o sinal RGB é forte o suficiente dentro de 100 metros de fio e 1 controlador RGB pode conectar lâmpadas de 20 pcs, no caso acima de 20 lâmpadas de PC, use Amplificador para melhorar o sinal, 1 Amplificador pode conectar 10 lâmpadas de PC, certifique-se de que o fio de alimentação é grande o suficiente para transportar tensão suficiente (12V / 24V AC) para evitar queda de tensão, veja o diagrama de conexão conforme abaixo.