



HABITÁCULO PARA LÂMPADA LED PAR56

Ficha Técnica

Habitáculo p/ Lâmpada PAR56 p/ Piscina de TELA



Cabo
2mt

ABS



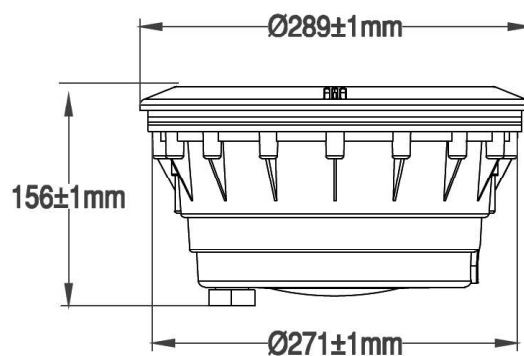
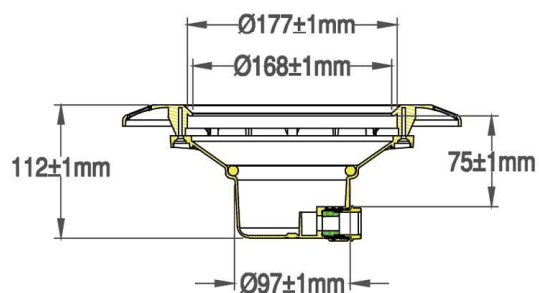
- > Inclui 2mt de cabo de ligação
- > Estanqueidade de grau IP68
- > Habitáculo para piscinas de tela



REFERÊNCIA: 222241

Estanqueidade	IP 68
Dimensões	Ø289mm x 156mm

Dimensões:

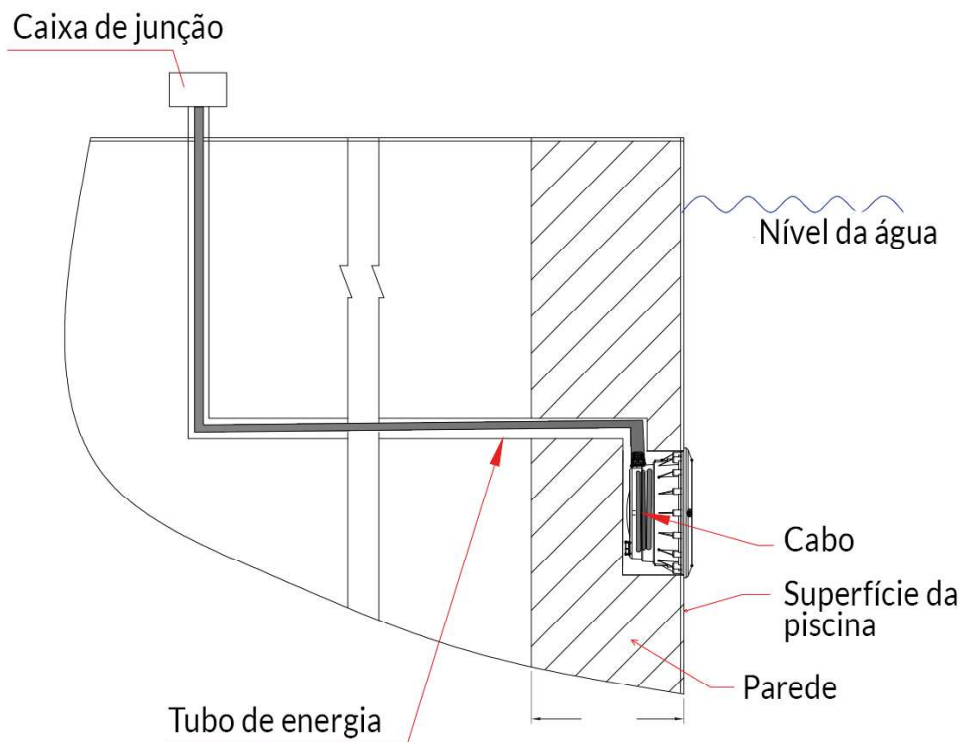




HABITÁCULO PARA LÂMPADA LED PAR56

Ficha Técnica
Habitáculo p/ Lâmpada PAR56 p/ Piscina de TELA

Instalação:



1. Certifique-se de que a carcaça esteja completamente submersa;
2. Deixe pelo menos um cabo de 1,5 M na caixa de junção;
3. A caixa de junção e a fonte de alimentação devem ser instaladas acima do solo e longe do água.